

(D) Bedienungsanleitung

(GB) Operating Instructions

(F) Mode d'emploi

(I) Istruzioni d'uso

(E) Instrucciones de empleo

(NL) Gebruiksaanwijzing

(CZ) Návod k obsluze

(P) Instruções de emprego

(H) Használati utasítás

(FIN) Käyttöohje

(S) Bruksanvisning

(N) Bruksanvisning

(DK) Betjeningsvejledning

(PL) Instrukcja obsługi



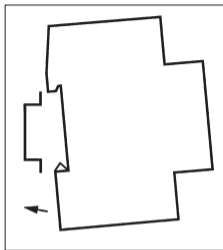
Die Installation muß von einer Fachkraft oder unter deren Leitung und Aufsicht durchgeführt und geprüft werden.



Für die Montage:

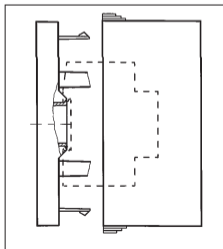
- geeignet für den Einsatz bei Umgebungsbedingungen mit üblicher Verunreinigung
- für Wandaufbau das entsprechende Zubehör von Grässlin verwenden

Bei sachgemäßer Montage nach VDE 0100 Teil 40, können die noch berührbaren Teile als doppelt isoliert (Schutzklasse II) angesehen werden.



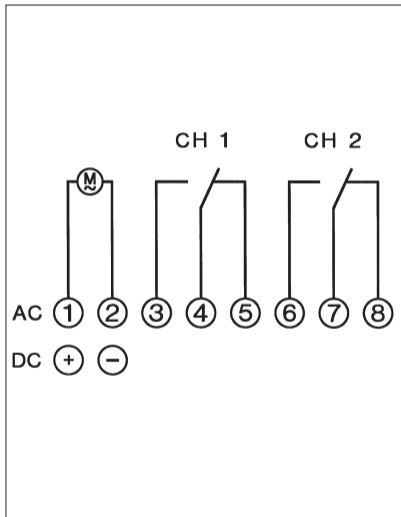
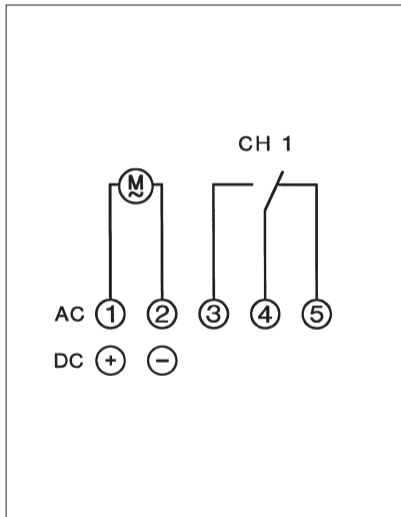
- (E) El aparato puede montarse
- Sobre carril
 - Opción fijación mural
- Accesorio de montaje para 3 módulos
Código 03.53.0083.2
- Accesorio de montaje para 6 módulos
Código 03.59.0046.2

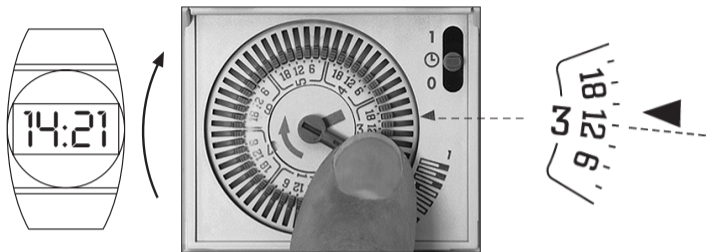
- (NL) Schakelklok monteren
- op DIN-rail
 - optie wandopbouw
- opbouwset voor 3 TE
Art. nr. 03.53.0083.2
- opbouwset voor 6 TE
Art. nr. 03.59.0046.2



- (CZ) Montáž
- na DIN-lištu
 - volitelně na povrch, nebo na stěnu
- objednací číslo pro 3 šířkové moduly
03.53.0083.2
- pro 6 šířkové moduly
03.59.0046.2

- (P) Fixe o interruptor horário
- numa calha DIN
 - opção mural
- Set de montagem com espaço para 3 módulos
Artigo nº 03.53.0083.2
- Set de montagem com espaço para 6 módulos
Artigo nº 03.59.0046.2





(D) Beispiel: 3 = Mittwoch, 14:21

(GB) Example: 3 = Wednesday, 14:21

(F) Exemple: 3 = Mercredi, 14:21

(I) Esempio: 3 = mercoledì, 14:21

(E) Ejemplo: 3 = Miércoles, 14:21

(NL) Voorbeeld: 3 = woensdag, 14:21

(CZ) Například: 3 = středa, 14:21

(P) Exemplo: 3 = Quarta-Feira, 14:21

(H) Például: 3 = szerda, 14:21

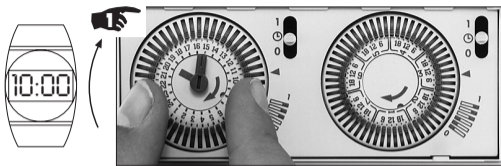
(FIN) Esimerkki: 3 = Keskiviikko, 14:21

(S) Exempel: 3 = Onsdag, 14:21

(N) Eksempel: 3 = onsdag, 14:21

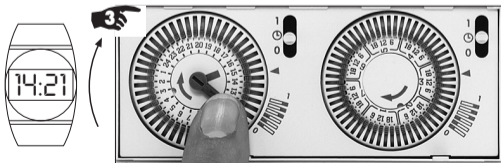
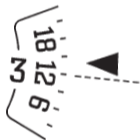
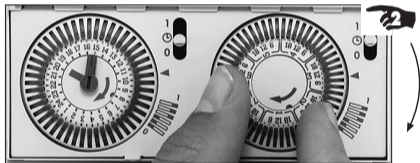
(DK) Eksempel: 3 = onsdag, 14:21

(PL) Przykład: 3 = środa, 14:21



(D) Beispiel: Mittwoch
zwischen 6.00 und
12.00 Uhr

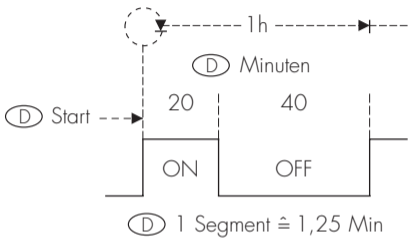
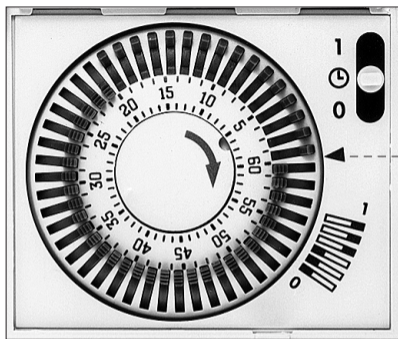
(GB) Example: Wednesday
between 6.00 a.m. and
12.00 a.m.

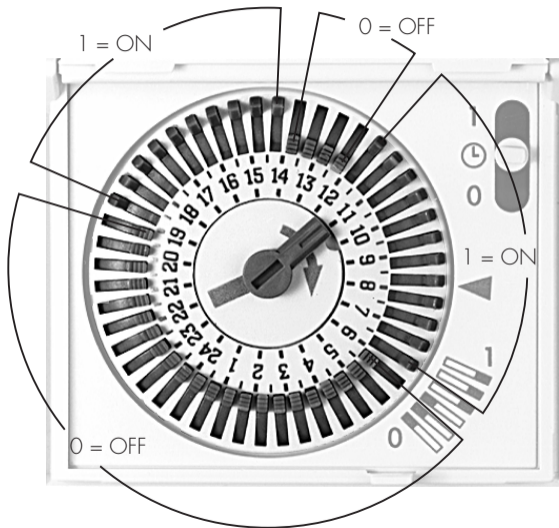


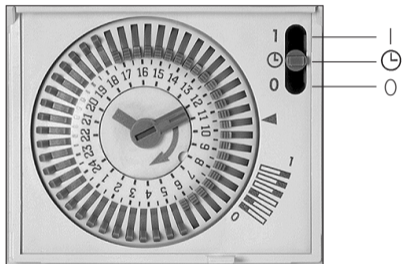
(D) 3 = Mittwoch, 14:21

(GB) 3 = Wednesday, 14:21

(F) 3 = Mercredi, 14:21







- (D) I = Dauer Ein
 ⌚ = Programm/Uhr-Betrieb
 0 = Dauer Aus

- (GB) I = FIX ON
 ⌚ = timed
 0 = FIX OFF

- (F) I = Marche permanente
 ⌚ = commutations suivant le programme
 0 = permanente arrêt

- (I) I = FIX ON
 ⌚ = funzionamento come da programmazione
 0 = FIX OFF

- (E) I = FIX ON
 ⌚ = Funcionamiento bajo programa
 0 = FIX OFF

	1-Kanal Synchron	1-Kanal Quartz	2-Kanal Quartz
Maße H x B x T (mm)	45 x 54 x 60	45 x 54 x 60	45 x 108 x 60
Anschluß	siehe Geräteaufkleber	siehe Geräteaufkleber	siehe Geräteaufkleber
Schaltleistung AC	siehe Geräteaufkleber	siehe Geräteaufkleber	siehe Geräteaufkleber
Glühlampenlast	1350 W	1350 W	1350 W
Schutzklasse	II	II	II
Schutzart	IP 20	IP 20	IP 20
Ganggenauigkeit	Netzsynchon	typ. $\pm 2,5$ s/Tag bei +20 °C	typ. $\pm 2,5$ s/Tag bei +20 °C
Gangreserve	–	150 h	150 h
Kürzeste Schaltzeit			
– Tagesprogramm	30 Min.	30 Min.	30 Min.
– Wochenprogramm	180 Min.	180 Min.	180 Min.
– 1h-Programm	1,25 Min.	–	–
Programmierbar alle			
– Tagesprogramm	30 Min.	30 Min.	30 Min.
– Wochenprogramm	180 Min.	180 Min.	180 Min.
– 1h-Programm	1,25 Min.	–	–
Umgebungstemperatur	siehe Geräteaufkleber	siehe Geräteaufkleber	siehe Geräteaufkleber
Plombierbar	ja	ja	ja
Anschlußquerschnitt	max. 2 x 2,5 mm ²	max. 2 x 2,5 mm ²	max. 2 x 2,5 mm ²

	1 canal synchrone	1 canal quartz	2 canaux quartz
Dimensions H x Lg x P (mm)	45 x 54 x 60	45 x 54 x 60	45 x 108 x 60
Raccordement	voir étiquette sur l'appareil	voir étiquette sur l'appareil	voir étiquette sur l'appareil
Pouvoir de coupure (alternatif)	voir étiquette sur l'appareil	voir étiquette sur l'appareil	voir étiquette sur l'appareil
Lampe fluorescente	1350 W	1350 W	1350 W
Classe d'isolation	II	II	II
Degré de protection	IP 20	IP 20	IP 20
Précision de marche de l'horloge	env. $\pm 2,5$ s/jour à +20 °C	env. $\pm 2,5$ s/jour à +20 °C	env. $\pm 2,5$ s/jour à +20 °C
Réserve de marche	–	150 h	150 h
Plus court intervalle de commutation			
– journalière	30 min	30 min	30 min
– hebdomadaire	180 min	180 min	180 min
– horaire	1,25 min	–	–
Programmable toutes les			
– journalière	30 min	30 min	30 min
– hebdomadaire	180 min	180 min	180 min
– horaire	1,25 min	–	–
Température ambiante	voir étiquette sur l'appareil	voir étiquette sur l'appareil	voir étiquette sur l'appareil
Plombable	oui	oui	oui
Section de raccordement	max. 2 x 2,5 mm ²	max. 2 x 2,5 mm ²	max. 2 x 2,5 mm ²

	1 canal síncrono	1 canal cuarzo	2 canales cuarzo
Dimensiones mm	45 x 54 x 60	45 x 54 x 60	45 x 108 x 60
Cableado	ver esquema en el aparato	ver esquema en el aparato	ver esquema en el aparato
Capacidad del contacto AC	ver esquema en el aparato	ver esquema en el aparato	ver esquema en el aparato
Carga con lámparas incandescentes	1350 W	1350 W	1350 W
Clase de protección	II	II	II
Grado de protección	IP 20	IP 20	IP 20
Precisión de marcha	2,5 s/día a +20 °C	2,5 s/día a +20 °C	2,5 s/día a +20 °C
Reserva de marcha	–	150 h	150 h
Maniobra mínima			
– Diario	30 min	30 min	30 min
– semanal	180 min	180 min	180 min
– 1h	1,25 min	–	–
Programable cada			
– Diario	30 min	30 min	30 min
– semanal	180 min	180 min	180 min
– 1h	1,25 min	–	–
Temperatura ambiente	ver esquema en el aparato	ver esquema en el aparato	ver esquema en el aparato
Precintable	si	si	si
Capacidad de bornes	max. 2 x 2,5 mm ²	max. 2 x 2,5 mm ²	max. 2 x 2,5 mm ²

	Jednokanálové bez zálohy	Jednokanálové se zálohou	Dvoukanálové se zálohou
Rozměry V x Š x H	45 x 54 x 60	45 x 54 x 60	45 x 108 x 60
Připojení	viz značky na přístroji	viz značky na přístroji	viz značky na přístroji
Spínaný výkon ~	viz značky na přístroji	viz značky na přístroji	viz značky na přístroji
Žárovková zátěž	1350 W	1350 W	1350 W
Třída ochrany	II	II	II
Stupeň krytí	IP 20	IP 20	IP 20
Přesnot chodu	±2,5 s denně při +20 °C	±2,5 s denně při +20 °C	±2,5 s denně při +20 °C
Záloha chodu	–	150 hod.	150 hod.
Nejkratší spínací čas			
– denní program	30 min.	30 min.	30 min.
– týdenní program	180 min.	180 min.	180 min.
– po hodině	1,25 min.	–	–
Programovatelné každých			
– denní program	30 min.	30 min.	30 min.
– týdenní program	180 min.	180 min.	180 min.
– po hodině	1,25 min.	–	–
Teplota okolí	viz značky na přístroji	viz značky na přístroji	viz značky na přístroji
Plombovatelné	ano	ano	ano
Průřez vodičů	max. 2 x 2,5 mm ²	max. 2 x 2,5 mm ²	max. 2 x 2,5 mm ²

	egy csatornás/szinkron	egy csatornás/quartz	kétszatornás/quartz
Méret H x B x T (mm)	45 x 54 x 60	45 x 54 x 60	45 x 108 x 60
Csatlakozás	ld. műszaki adatok	ld. műszaki adatok	ld. műszaki adatok
Kapcsolási teljesítmény AC	ld. műszaki adatok	ld. műszaki adatok	ld. műszaki adatok
Izzólámpa terhelhetősége	1350 W	1350 W	1350 W
Védelmi besorolás	II	II	II
Pontosság	IP 20	IP 20	IP 20
Menettartalék	2,5 mp/nap –	2,5 mp/nap 150 óra	2,5 mp/nap 150 óra
Legrövidebb kapcsolási idő			
Napi program	30 perc	30 perc	30 perc
Heti program	180 perc	180 perc	180 perc
1 órás program	1,25 perc	–	–
Programozható minden nap, de a legrövidebb kapcsolási idő	30 perc	30 perc	30 perc
héten, de a legrövidebb kapcsolási idő	180 perc	180 perc	180 perc
órában, de a legrövidebb kapcsolási idő	1,25 perc	–	–
Környezeti hőmérséklet	ld. műszaki adatok	ld. műszaki adatok	ld. műszaki adatok
Plombálható	igen	igen	igen
Csatlakozási átmérő	max. 2 x 2,5 mm ²	max. 2 x 2,5 mm ²	max. 2 x 2,5 mm ²

	1-kanal synkron	1-kanal kvarts	2-kanal kvarts
Dimensioner (mm)	45 x 54 x 60	45 x 54 x 60	45 x 108 x 60
Manöverspänning	se typskylt	se typskylt	se typskylt
Belastningsförmåga AC	se typskylt	se typskylt	se typskylt
Glödlampslast	1350 W	1350 W	1350 W
Skyddsklass	II	II	II
Kapslingsklass	IP 20	IP 20	IP 20
Gångnoggrannhet	typ. ±2,5 s/dygn vid +20 °C	typ. ±2,5 s/dygn vid +20 °C	typ. ±2,5 s/dygn vid +20 °C
Gångreserv	–	150 h	150 h
Kortaste kopplingstid			
– dygn	30 min	30 min	30 min
– vecka	180 min	180 min	180 min
– 1-timme	1,25 min	–	–
Ryttarinställning			
– dygn	30 min	30 min	30 min
– vecka	180 min	180 min	180 min
– 1-timme	1,25 min	–	–
Omgivningstemperatur	se typskylt	se typskylt	se typskylt
Plomberbar	ja	ja	ja
Anslutningsarea	max. 2 x 2,5 mm ²	max. 2 x 2,5 mm ²	max. 2 x 2,5 mm ²

	1 kanal, synkron	1 kanal, kvarts	2 kanaler, kvarts
Mål H x B x T (mm)	45 x 54 x 60	45 x 54 x 60	45 x 108 x 60
Tilslutning	se typeskilt på ur	se typeskilt på ur	se typeskilt på ur
Brydeevne AC	se typeskilt på ur	se typeskilt på ur	se typeskilt på ur
Glødelampebelastning	1350 W	1350 W	1350 W
Beskyttelsesklasse	II	II	II
Tæthedegrad	IP 20	IP 20	IP 20
Nøjagtighed	typ. ±2,5 s/dag ved +20 °C	typ. ±2,5 s/dag ved +20 °C	typ. ±2,5 s/dag ved +20 °C
Gangreserve	–	150 timer	150 timer
Korteste koblingsinterval			
– døgn	30 min.	30 min.	30 min.
– uge	180 min.	180 min.	180 min.
– time	1,25 min.	–	–
Min. programtider			
– døgn	30 min.	30 min.	30 min.
– uge	180 min.	180 min.	180 min.
– time	1,25 min.	–	–
Omgivelsestemperatur	se typeskilt på ur	se typeskilt på ur	se typeskilt på ur
Plomberbar	ja	ja	ja
Tilslutningstværsnit	max. 2 x 2,5 mm ²	max. 2 x 2,5 mm ²	max. 2 x 2,5 mm ²

WA-EKF 3685/05.99/S:MMS/D:Bau/98/00693/80.10.0901.7